

DRM & RFID

Das Ende der Privatsphäre (?)

Robert A. Gehring

Technische Universität Berlin
Informatik & Gesellschaft

Workshop auf der FORBIT-Tagung

«20 Jahre Volkszählungsurteil - Haben wir Orwell überholt?»

Hamburg, 5. Dezember 2003

Agenda

- **Prolog: Wo steht das Volkszählungsurteil?**
- **(Neue) Überwachungsinstrumente**
 - Cookies, Kundenkarten, JobCard, Krankenkassenkarte, ...
 - RFID
 - DRM
 - **Und übermorgen die 'implantierte Personenkennzahl'?**
- **«Wieso, weshalb, warum?» «It's the economy, stupid!» -- Preisdiskriminierung online & offline**
- **Statt eines Fazits: Was nun? Was tun?**

Prolog

Wo steht das Volkszählungsurteil?

«Unter den Bedingungen der modernen Datenverarbeitung wird der Schutz des Einzelnen gegen unbegrenzte Erhebung, Speicherung, Verwendung und Weitergabe seiner persönlichen Daten von dem allgemeinen Persönlichkeitsrecht des Art. 2 Abs. 1 in Verbindung mit Art. 1 Abs. 1 GG umfaßt. Das Grundrecht gewährleistet insoweit die Befugnis des Einzelnen, grundsätzlich selbst über die Preisgabe und Verwendung seiner persönlichen Daten zu bestimmen.»

1 Bundesverfassungsgericht 65, "Volkszählungsurteil", 1983

Wo steht das Volkszählungsurteil?

Google [Advanced Search](#) [Preferences](#) [Language Tools](#) [Search Tips](#)

volkszählungsurteil

Web Images Groups Directory News

Searched the web for **volkszählungsurteil**. Results **1 - 10** of about **1,940**. Search took **0.12** seconds.

BVerfGE 65, 1 - Volkszählung - [[Translate this page](#)]
 Informationen zum Dokument BVerfGE 65, 1 - Volkszählung Materielle Begründung, BVerfGE 65, 1 (1) 1. Unter den Bedingungen der modernen ...
www.uni-wuerzburg.de/dfr/bv065001.html - 101k - [Cached](#) - [Similar pages](#)

Auszug aus dem Volkszählungsurteil 1983 - [[Translate this page](#)]
 FoeBuD eV - Marktstraße 18 - D-33602 Bielefeld [http\(s\)://www.foebud.org](http(s)://www.foebud.org) - foebud@bionic.zerberus.de.
 Auszug aus dem **Volkszählungsurteil** 1983. BverfGE 65,1. ...
www.foebud.org/texte/aktion/videoeuberwachung/Volkszaehlunsurteil.html - 7k - [Cached](#) - [Similar pages](#)

Volkszählungsurteil - [[Translate this page](#)]
 BVerfGE 65, 1 - Volkszählung. Urteil des Ersten Senats vom 15. Dezember 1983 auf die mündliche Verhandlung vom 18. und 19. Oktober ...
www.datenschutz-berlin.de/gesetze/sonstige/volksz.htm - 101k - [Cached](#) - [Similar pages](#)

ver.di - volkszählungsurteil - [[Translate this page](#)]
 Das sog. **Volkszählungsurteil**:das Grundrecht gewährleistet insoweit die Befugnis des einzelnen, selbst über die Preisgabe ...
www.onlinerechte-fuer-beschaeftigte.de/more/personal_security/020219173959 - 13k - 2 Dec 2003 - [Cached](#) - [Similar pages](#)

Volkszählungsurteil - [[Translate this page](#)]
 Aus den Leitsätzen zum Urteil des Ersten Senats des Bundesverfassungsgerichts vom 15. Dezember 1983 zum Volkszählungsgesetz 1983. - 1 BvR 209/83 ua -. ...
www.datenschutzzentrum.de/material/recht/leitsatz/leitsatz.htm - 7k - 2 Dec 2003 - [Cached](#) - [Similar pages](#)

1940 Treffer

Zum Vergleich:
 "Dieter Bohlen" -
 62200 Treffer

Link nicht gültig
 (4.12.2003)

... beim BVerfG ...

1. Unter den Bedingungen der modernen Datenverarbeitung wird der Schutz des Einzelnen gegen unbegrenzte Erhebung, Speicherung, Verwendung und Weitergabe seiner persönlichen Daten von dem allgemeinen Persönlichkeitsrecht des Art. 2 Abs. 1 in Verbindung mit Art. 1 Abs. 1 GG umfasst. Das Grundrecht gewährleistet insoweit die

BUNDES-VERFASSUNGS-GERICHT

● Entscheidungen

Volltext:

[[Zur Entscheidungsübersicht](#)]

5 passende Entscheidungen gefunden:

1 BvR 1970/95	vom 10.10.2001
Die Verfassungsbeschwerde richtet sich unmittelbar gegen Bestimmungen des Gesetzes über das Ausländerzentralregister.	
1 BvR 630/93	vom 29.11.2000
Die Rechtsatz Verfassungsbeschwerde richtet sich gegen die in § 295 Abs. 1 SGB V enthaltene Verpflichtung von Vertragsärzten der gesetzlichen Krankenversicherung, Diagnosen ihrer Patienten auf Arbeitsunfähigkeitsbescheinigungen und in den Abrechnungsunterlagen mitzuteilen.	
1 BvR 586/90, 1 BvR 673/90	vom 10.10.2000
Die Verfassungsbeschwerden gelten einem Begehren auf allgemeine Auskunft durch eine Polizei- bzw. verfassungsschutzbehörde über die behördlicherseits über die Beschwerdeführerin gespeicherten Daten.	
1 BvR 422/00	vom 10.4.2000
Die Verfassungsbeschwerde betrifft die Verschlüsselungspflicht von Krankheitsdiagnosen in der vertragsärztlichen Versorgung nach dem Diagnoseschlüssel "ICD 10-SGB V".	
1 BvR 2226/94, 1 BvR 2420/95, 1 BvR 2437/95	vom 14.7.1999
Die Verfassungsbeschwerden betreffen die Befugnisse des Bundesnachrichtendienstes zur Überwachung, Aufzeichnung und Auswertung des Telekommunikationsverkehrs sowie zur Übermittlung der daraus erlangten Daten an andere Behörden und weitere Regelungen des 1994 durch das Verbrechenbekämpfungsgesetz geänderten Gesetzes zur Beschränkung des Brief-, Post- und Fernmeldegeheimnisses.	

Fehlanzeige!

- Auf der Website des BVerfG Volltext ebenfalls nicht vorhanden!

(Neue) Überwachungsinstrumente

«You already have zero privacy. Get over it.»

Scott McNealy, CEO, Sun Microsystems, 1999

(Neue) Überwachungsinstrumente

- Telefonüberwachung (ein 'alter Hut' in D)
- Cookies & Web-Bugs im Internet (im Einsatz)
- Kundenkarten, Bonusprogramme (im Einsatz, zunehmend)
- Videoüberwachung (im Einsatz, zunehmend)
- JobCard (im Probebetrieb, umfassender Einsatz ab 2006)
- Gesundheitskarte (in Vorbereitung)
- **RFID (im Einsatz, zunehmend)**
- **DRM (im Einsatz, zunehmend)**
- Biometrie (im Einsatz, zunehmend)
- Personenkennzahl (in Vorbereitung, 'vertraut' aus der DDR)
- 'implantierbare PKZ' (demnächst?)

(Neue) Überwachungsinstrumente (I) RFID

«The companies are banding together and through an industry association are lobbying to have the Department of Homeland Security designate radio frequency identification, or RFID, as an antiterrorism technology.»

Mark Beard (8. August 2003).

RADIO FREQUENCY IDENTIFICATION

- **RFID** = integrierte Lösung aus RF-Antenne und Microchip mit Speicher
- passive (ohne Batterie) und aktive Varianten (mit Batterie)
- Aktivierung durch RF-Feld, dann Sendung der Daten (ID) im Speicher
- geeignet für unterschiedlichste Einsatzzwecke



Quelle: Keeping Pace With RFID, von Lowry Computer Products (2003).
Vortrag: <<http://www.lowrycomputer.com/webinars/files/RFID.pdf>>

Kurze Entwicklungsgeschichte

- **Transponder bereits im 2. WK zur Freund-Feind-Erkennung in Flugzeugen eingesetzt.**
- **Stetige Weiterentwicklung, Miniaturisierung, Kostensenkung.**
- **80er Jahre: Großeinsatz in der Viehzucht.**
- **1999 Auto-ID-Center am MIT gegründet (von David Brock und Sanjy Sarma), breite Unterstützung aus der Industrie.**
- **31. Oktober 2003: Auto-ID-Center schließt, Auto-ID Labs übernehmen Weiterentwicklung, Zusammenarbeit mit EPCglobal (entwickelt) Electronic Product Code Network.**
- **Standardisierung: ISO/IEC 15963 Unique identification of RF Tag and Registration Authority to manage the uniqueness**
 - **Nummernvergabe**
 - **Registrierungssystem**

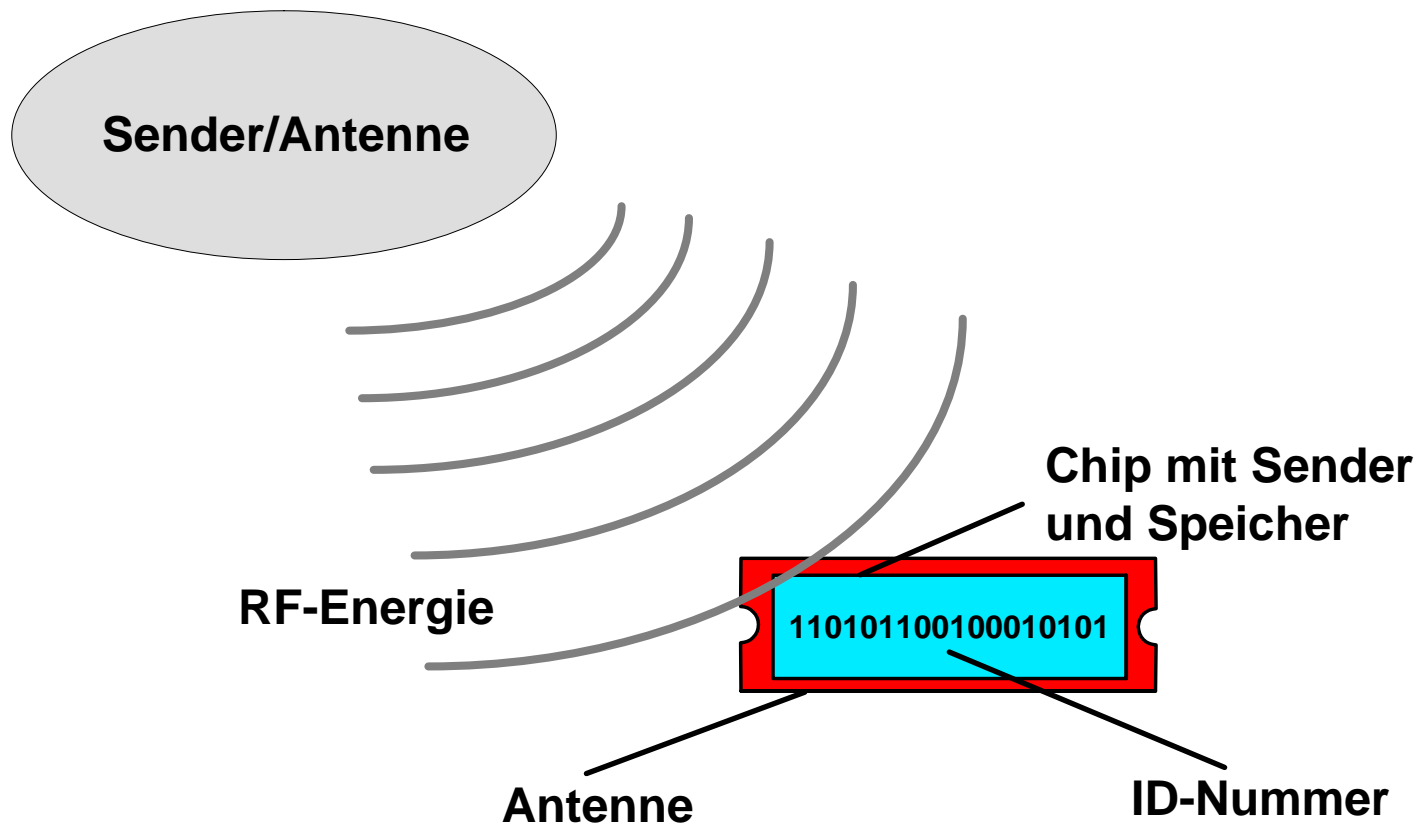
* Quelle Lowry Computer Products

ISO-Standard 18000 (RFID Luftschnittstelle)

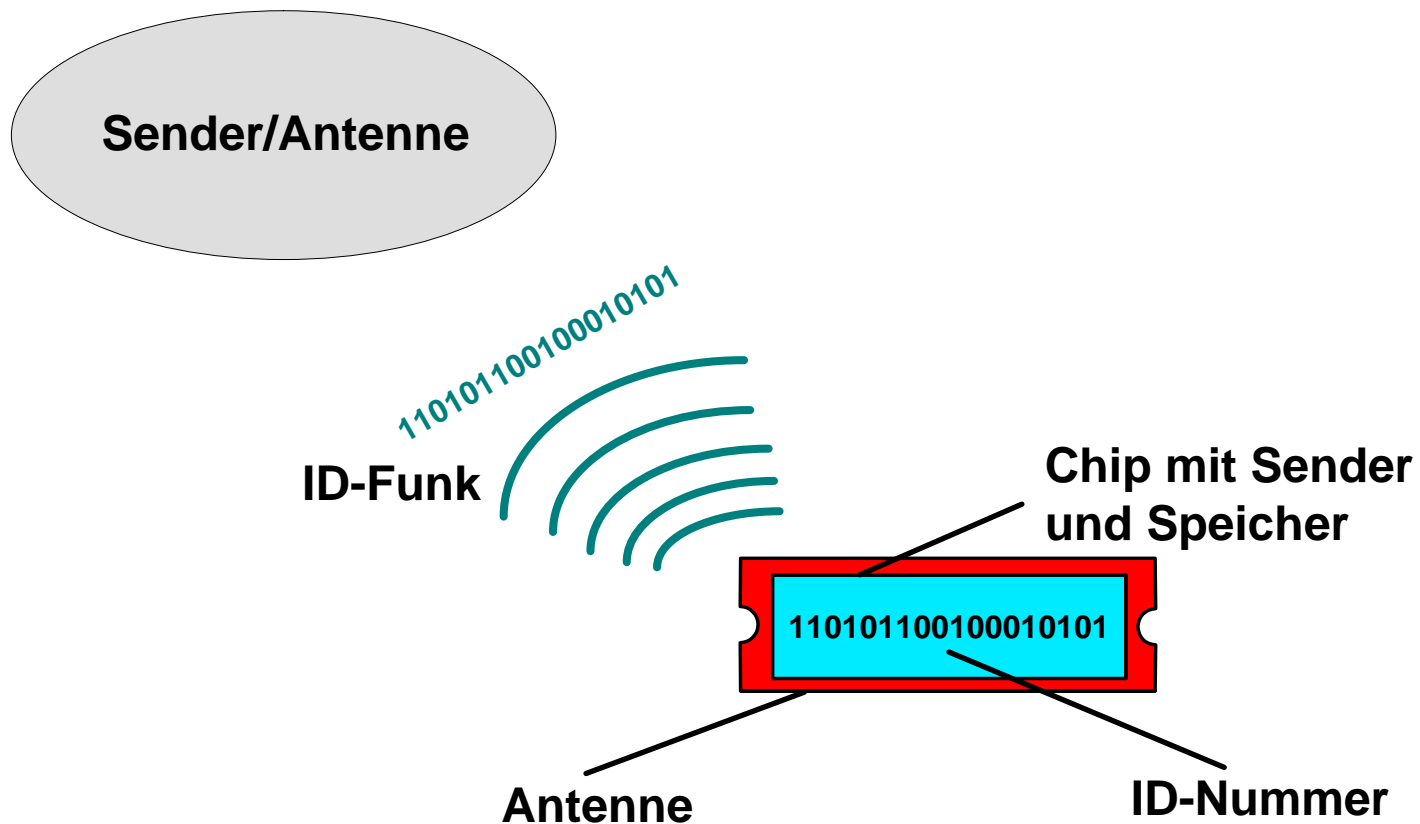
- **ISO 18000-1: allgemeine Spezifikation**
- **ISO 18000-3: Parameter für das 13.56 MHz-Frequenzband**
- **13.56 MHz - lizenzfrei für ISM (Industrial, Scientific and Medical) Anwendungen**
- **meistgenutztes Band für kommerzielle RFID-Systeme**
- **andere ISO-Frequenzen: < 135kHz, 2.45 GHz, 5.8 GHz, 860-930 MHz, 433.92 MHz**

RFID-Funktionsweise

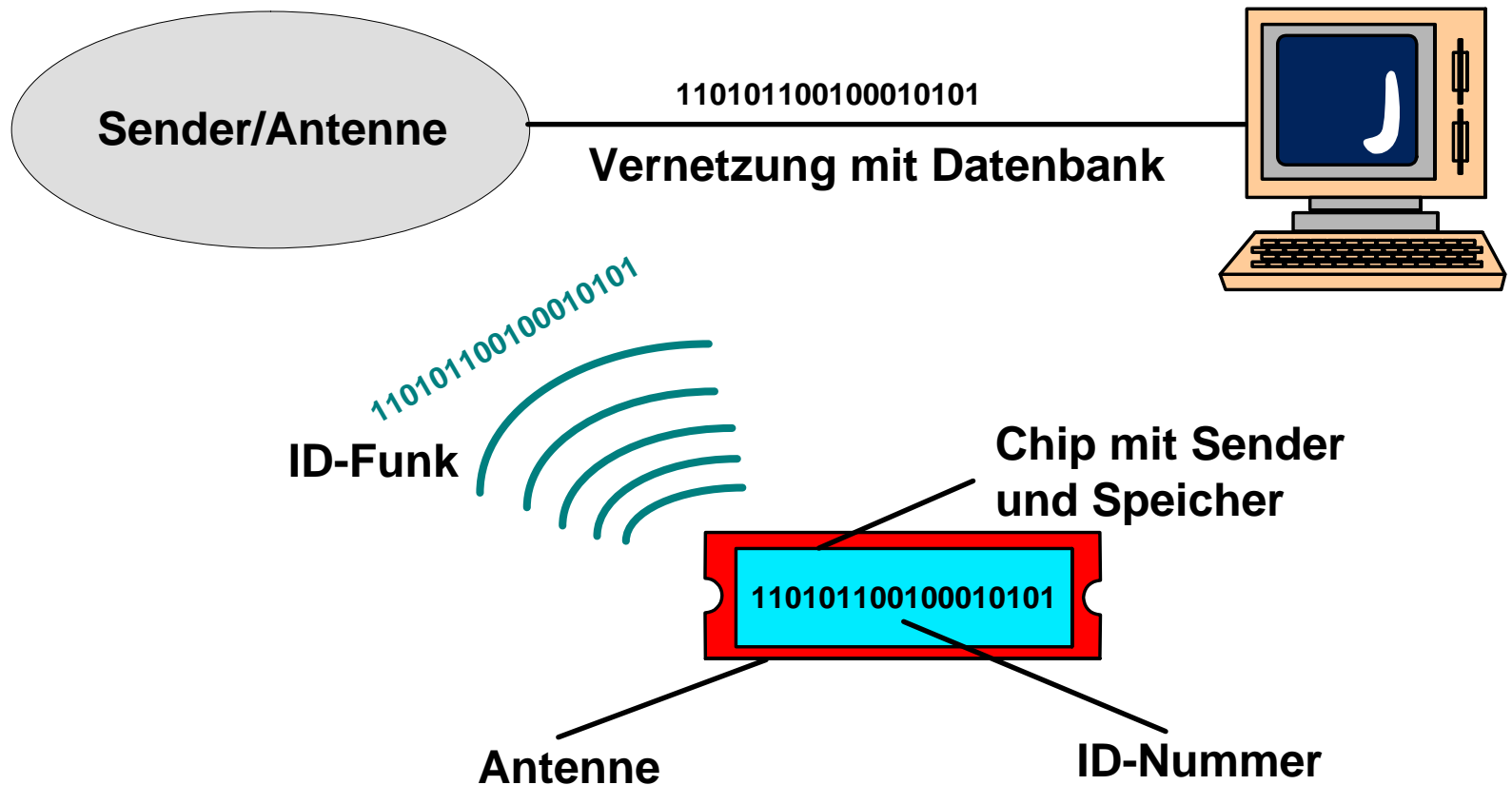
(I) Aktivierung



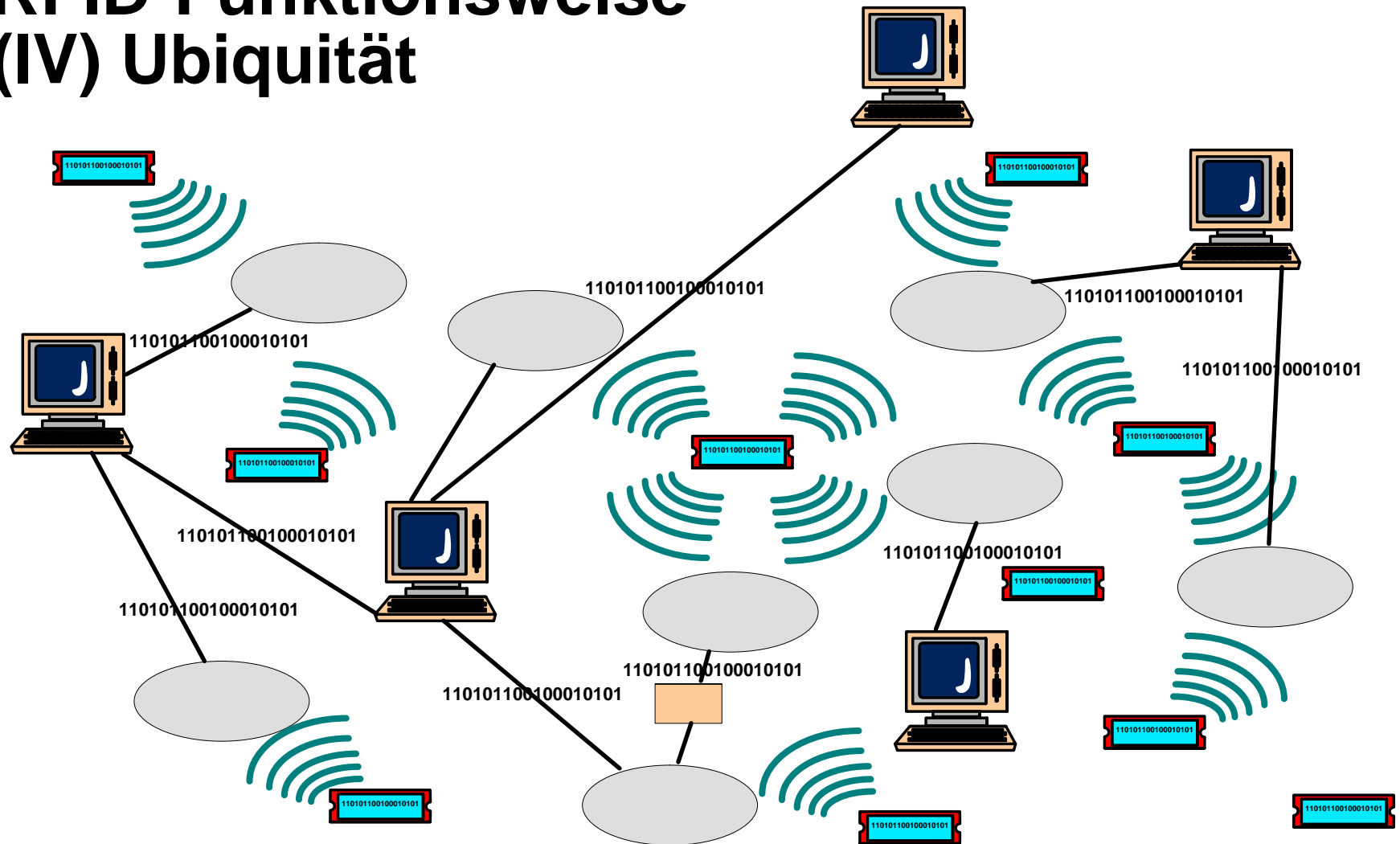
RFID-Funktionsweise (II) Identifizierung



RFID-Funktionsweise (III) Auswertung



RFID-Funktionsweise (IV) Ubiquität



'The meaning of ... RFID'

«Mobile devices and appliances become the eyes and ears of remote service providers.»

Andrew Fano und Anatole Gershman (2002: 85)

«RFID tags are kind of like Web browser cookies for everyday objects. They allow individual products to be tracked during their entire life time from their birth at a factory all the way to their death at the local landfill.»

Richard M. Smith (14. November 2002)

«Paedophiles are to be electronically tagged in the UK for the first time in a move that could prompt a revolution in the treatment and monitoring of sex offenders.»

Jamie Doward (21. September 2003).

«Stories of person-level tagging have only heightened fears of a Big Brother world coming to fruition. In Mexico, some children have reportedly been implanted with RFID chips under the skin so they can be tracked if they're kidnapped. A company in Brazil has supposedly implanted chips into the skin of its employees as their means to gain building access. Closer to home, a school in Buffalo is requiring students to wear RFID-tagged badges around their necks to track arrival times, and a prison is using RFID wristbands to monitor inmates.»

Jay Cline (24. November 2003).

(Neue) Überwachungsinstrumente (II) DRM

«Information supplied by DRM technologies can be used to build a dossier about the use's informational preferences and patterns of use. This information in turn can be sold to data aggregators or obtained by the government and used for a variety of purposes.»

Julie E. Cohen (April 2003).

Digital Rights Management

- **Kryptographie-basierte Verfahren um den Zugriff auf digitale Informationen zu kontrollieren.**
- **Verfahren selbst unterliegen Lizenzverträgen.**
- **Anwendung der Verfahren genießt besonderen Rechtsschutz (Zivil- und Strafrecht) gegen Umgehung und Manipulation.**
- **Nutzung DRM-geschützter 'Inhalte' nur mit Verträgen.**
- **Sind keine Verfahren zum 'Urheberrechts-Management'!**

DRM im UrhR-Gesetz

«§ 95a Schutz technischer Maßnahmen

(1) **Wirksame technische Maßnahmen** zum Schutz eines nach diesem Gesetz geschützten Werkes oder eines anderen nach diesem Gesetz geschützten Schutzgegenstandes **dürfen ohne Zustimmung des Rechtsinhabers nicht umgangen werden**, soweit dem Handelnden bekannt ist oder den Umständen nach bekannt sein muss, dass die Umgehung erfolgt, **um den Zugang zu einem solchen Werk oder Schutzgegenstand oder deren Nutzung zu ermöglichen.**»

Historischer Abriß zum Urheberrecht

- **ca. 1450: Erfindung der Druckerpresse durch Gutenberg -- 'billige' Vervielfältigung mgl.**
- **ca. ab 1475: kurzfristige Druckmonopole für Druckereien**
- **1557: Queen Mary I. gibt der Stationer's Company of London absolute Kontrolle über Herstellung und Verbreitung von Druckwerken in England -- Copyright = privates Monopol**

Historischer Abriß (Fortsetzung)

- **1709: Statute of Anne** ('An Act for the Encouragement of Learning, by Vesting the Copies of Printed Books in the Authors or Purchasers of such Copies, during the Times therein mentioned') -- **Autorenrecht anerkannt als Mittel zum Zweck der Wissensverbreitung**
- **1790: U.S. Copyright Act** ('The Congress shall have the power...to promote the progress of science and useful arts, by securing for limited times to authors and inventors the exclusive right to their respective writings and discoveries;...') -- **Monopolrechte als Mittel zum Zweck der Förderung des Fortschritts**

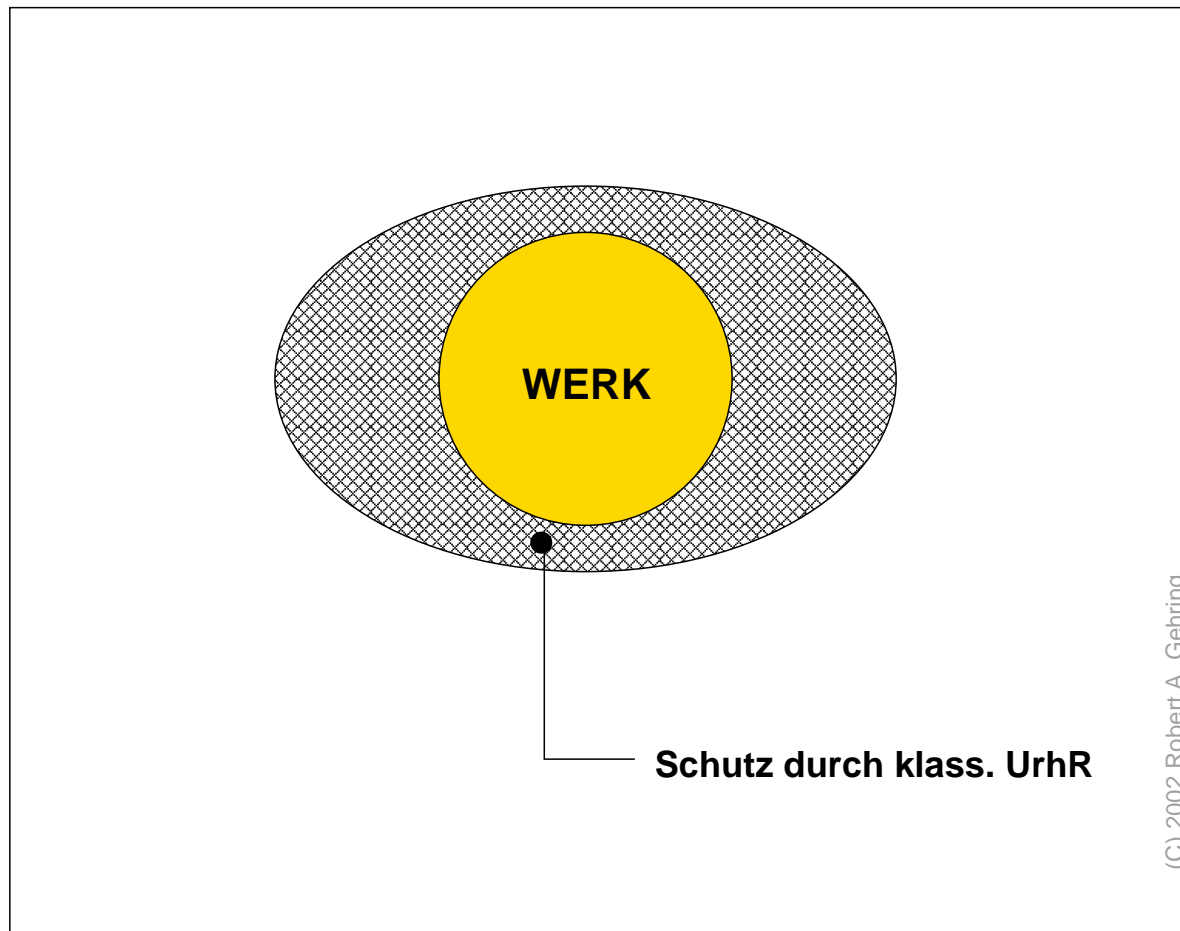
Historischer Abriß (Fortsetzung)

- **1834: erstes ‘deutsches’ UrhR-Gesetz in Preußen erlassen (‘Gesetz zum Schutze des Eigenthums an Werken der Wissenschaft und Kunst in Nachdruck und Abbildung’) -- folgt der Hegelschen Theorie vom geistigen Eigentum; UrhR ist nicht Mittel zum Zweck der Verfolgung des öffentlichen Interesses**
- **1886: Berner Übereinkunft (‘zum Schutz von Werken der Literatur und Kunst’) -- Globalisierung des Urheberrechts kontinental-europäischer Prägung**

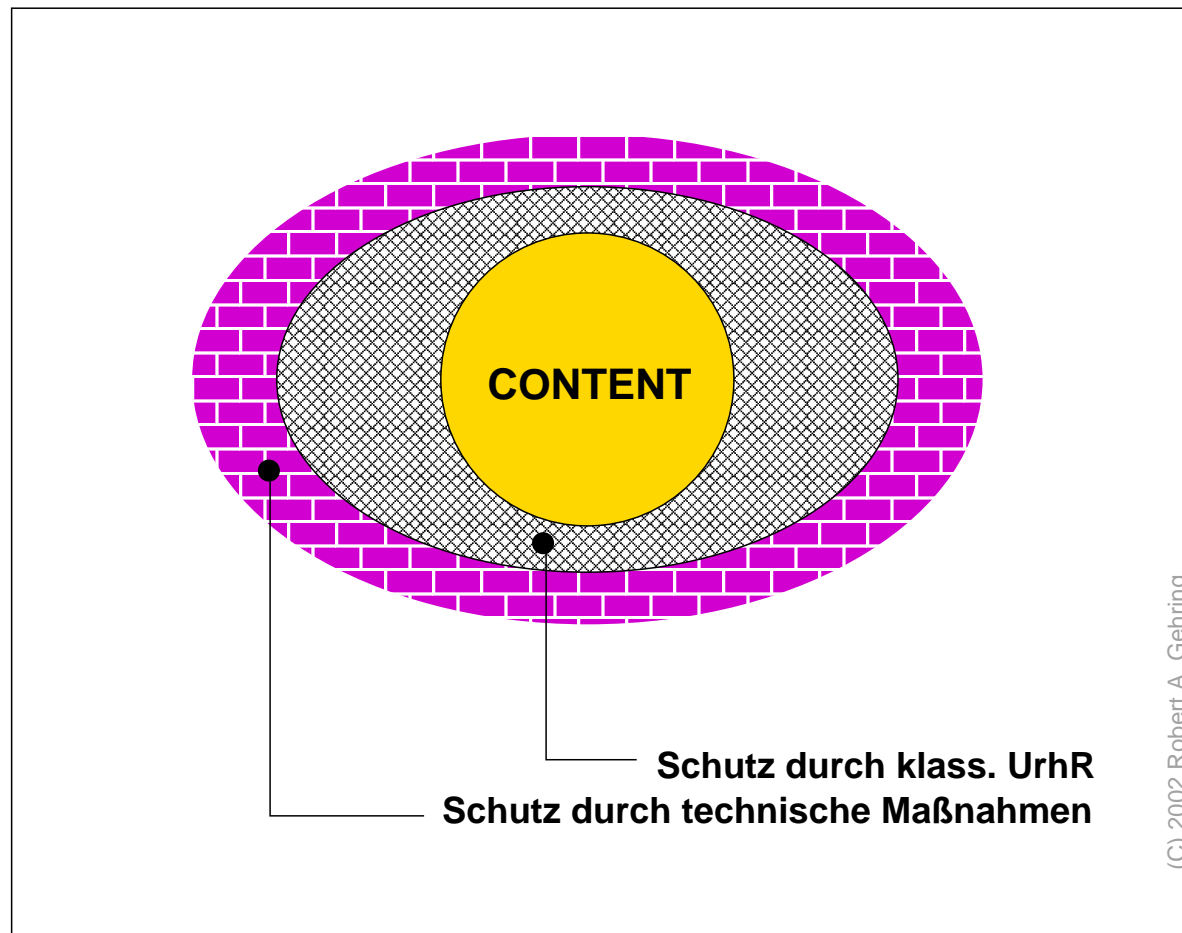
Historischer Abriß (Fortsetzung)

- **1996: WIPO-Verträge gemäß Vorschlägen der US-Medienindustrie -- Globale Reprivatisierung des UrhR nach US-Vorbild; Schutz technischer Schutzmaßnahmen**
- **WCT: WIPO Copyright Treaty**
- **WPPT: WIPO Performances and Phonograms Treaty**
- **1998: DMCA (Digital Millennium Copyright Act) in USA**
- **2001: EU-Richtlinie 2001/29/EC ('zur Harmonisierung bestimmter Aspekte des Urheberrechts und der verwandten Schutzrechte in der Informationsgesellschaft')**
- **2003: UrhG-Novelle in Deutschland**

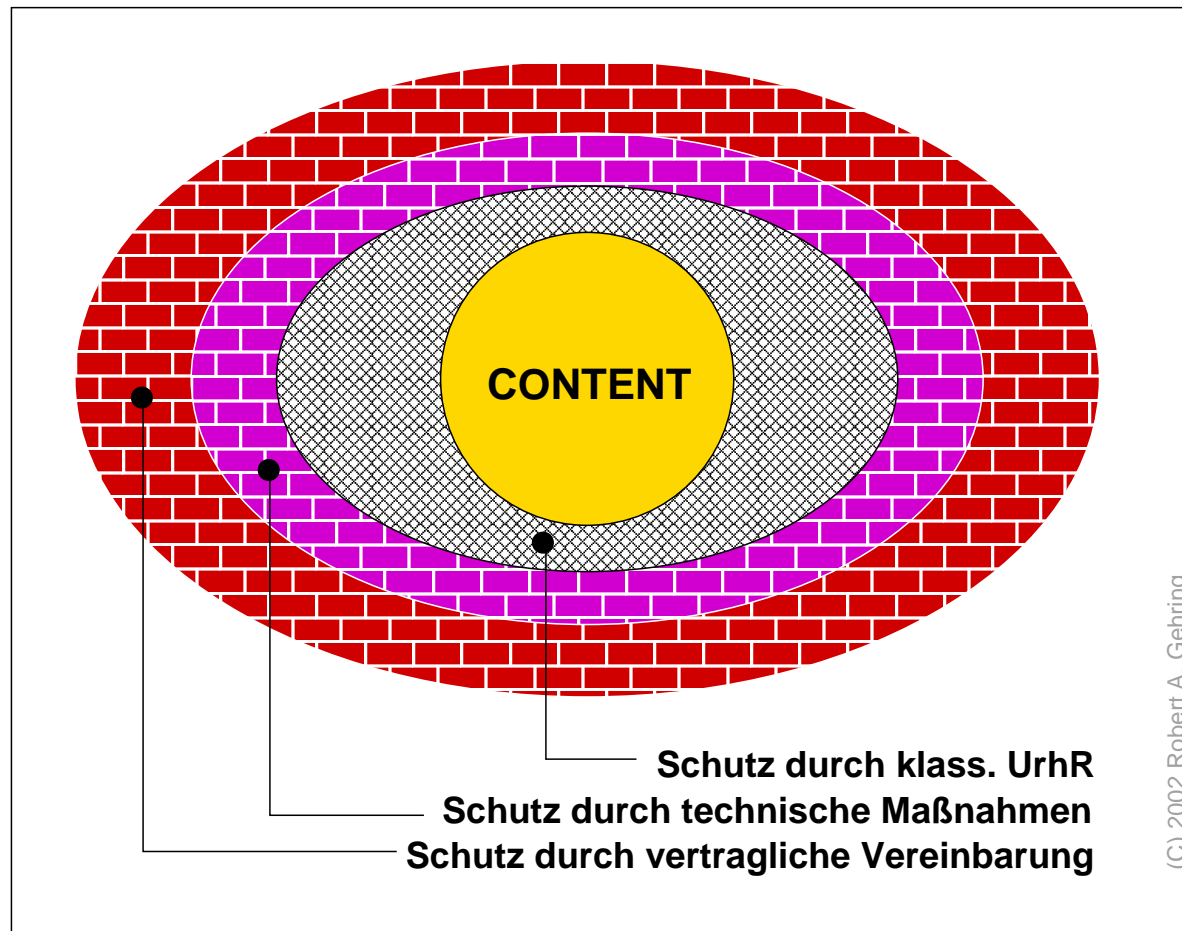
Das 'alte' Urheberrecht (ohne DRM)



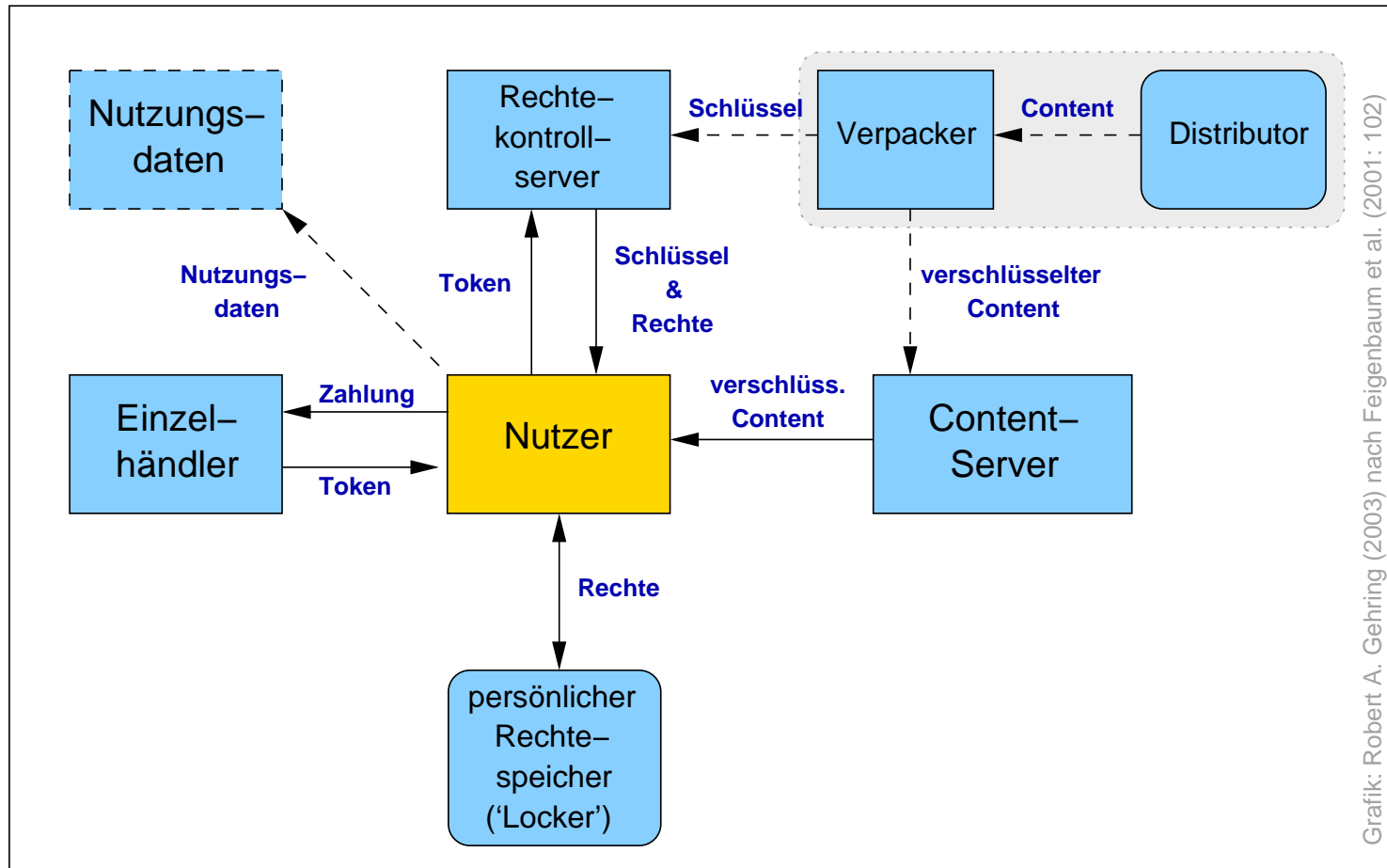
Das 'neue' Urheberrecht I (mit DRM)



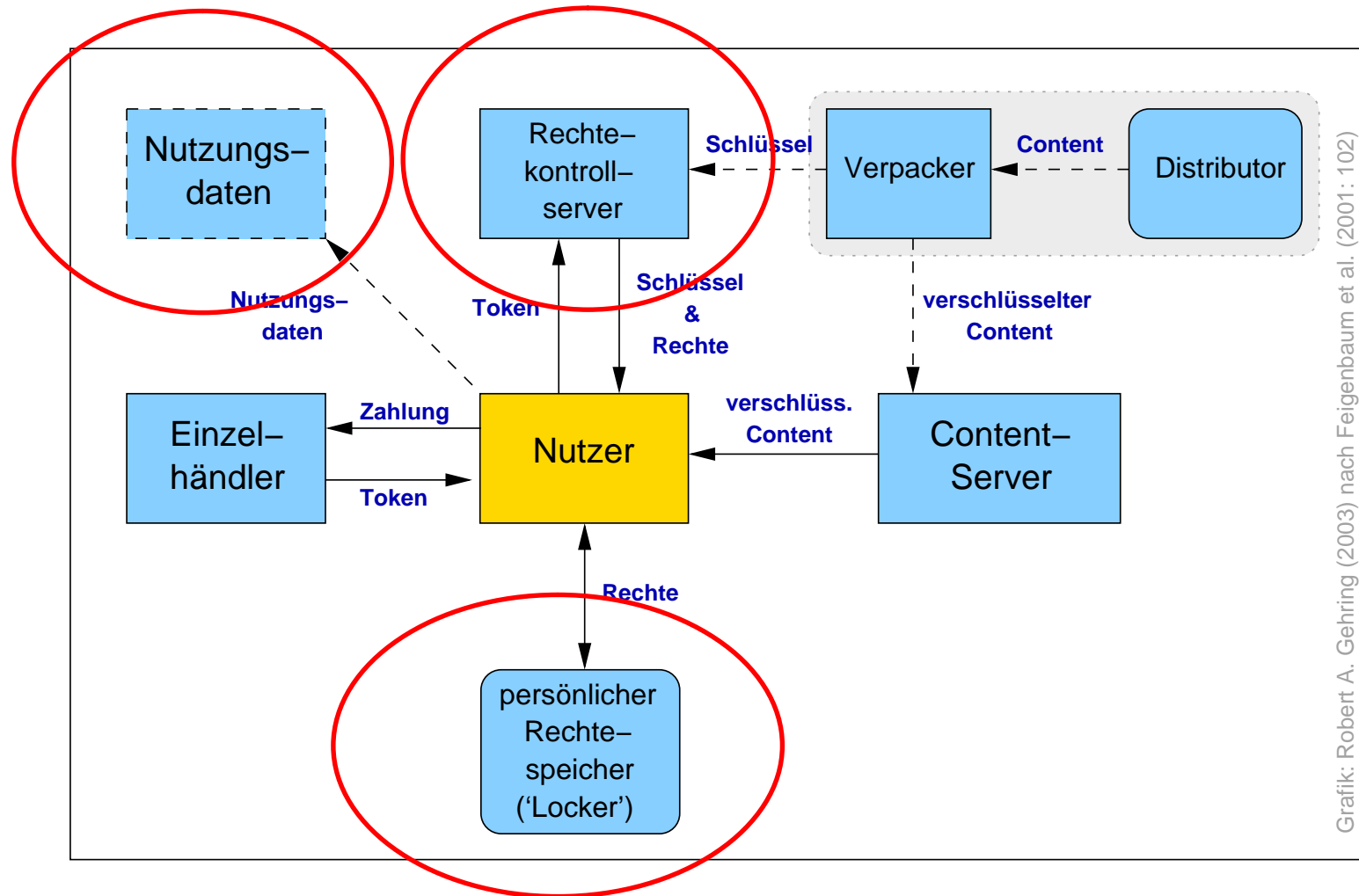
Das 'neue' Urheberrecht II (mit DRM)



Funktionsweise eines DRM-Systems I



Funktionsweise eines DRM-Systems II



‘The meaning of ... DRM’

«Whatever benefits it might bring, DRM software’s downside will undoubtedly include the collection of large amounts of user data that could prove valuable to marketers, snoopers, and others besides those who sell online content. It’s well known that many users refuse to visit sites that require registration; DRM could solve this problem by making it easier to keep track of people [...]»

M. Lesk (2003).

«Just as copyright law is concerned with the use of published works, privacy law is concerned with the use of private and personal data. In both cases, technological developments are overturning established protections, expectations, and practices.»

Mark Stefik (1999: 197 f.)

«The future of privacy is increasingly linked to the future of copyright enforcement. In their push to control the proliferation of unauthorized copies, and to maximize profit from information goods distributed over the Internet, copyright owners and their technology partners are designing digital rights management (DRM) technologies that will allow more perfect control over access to and use of digital files. The same capabilities that enable more perfect control also implicate the privacy interests of users of information goods. Although DRM technologies vary considerably, at the most general level they represent an effort to reshape the practices and spaces of intellectual consumption. They also create the potential for vastly increased collection of information about individuals’ intellectual habits and preferences. » Julie E. Cohen (2003).

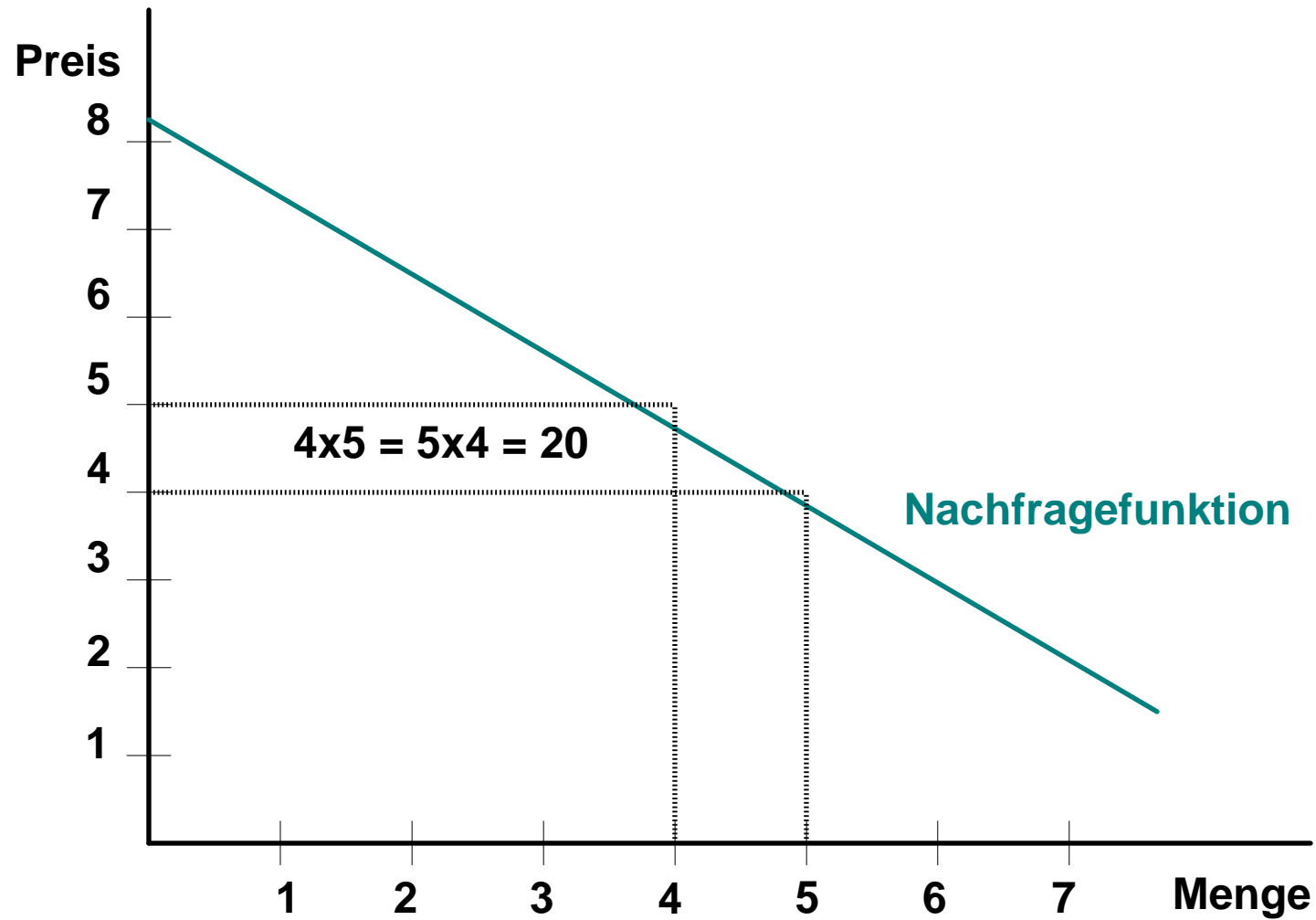
‘Risiken & Nebenwirkungen’ von DRM

- **Z.B.: Einschränkung der Rechte von Nutzern/Verbrauchern**
 - **Verhinderung analoger & digitaler Privatkopien**
(‘fared use’ statt ‘fair use’)
 - **Verhinderung von Sicherheitskopien**
 - **erzwungene Plattformabhängigkeiten (Bsp.: DVD)**
 - **Inkompatibilitäten von Medien und Geräten**
 - **kein ‘digitales Zitieren’**
 - **kostspieliges Lizenzieren statt Kaufen**
 - **Verletzung der Privatsphäre durch permanente Überwachung beim Medienkonsum**
 - **Zwang, Werbung zu ertragen**
 - **...**

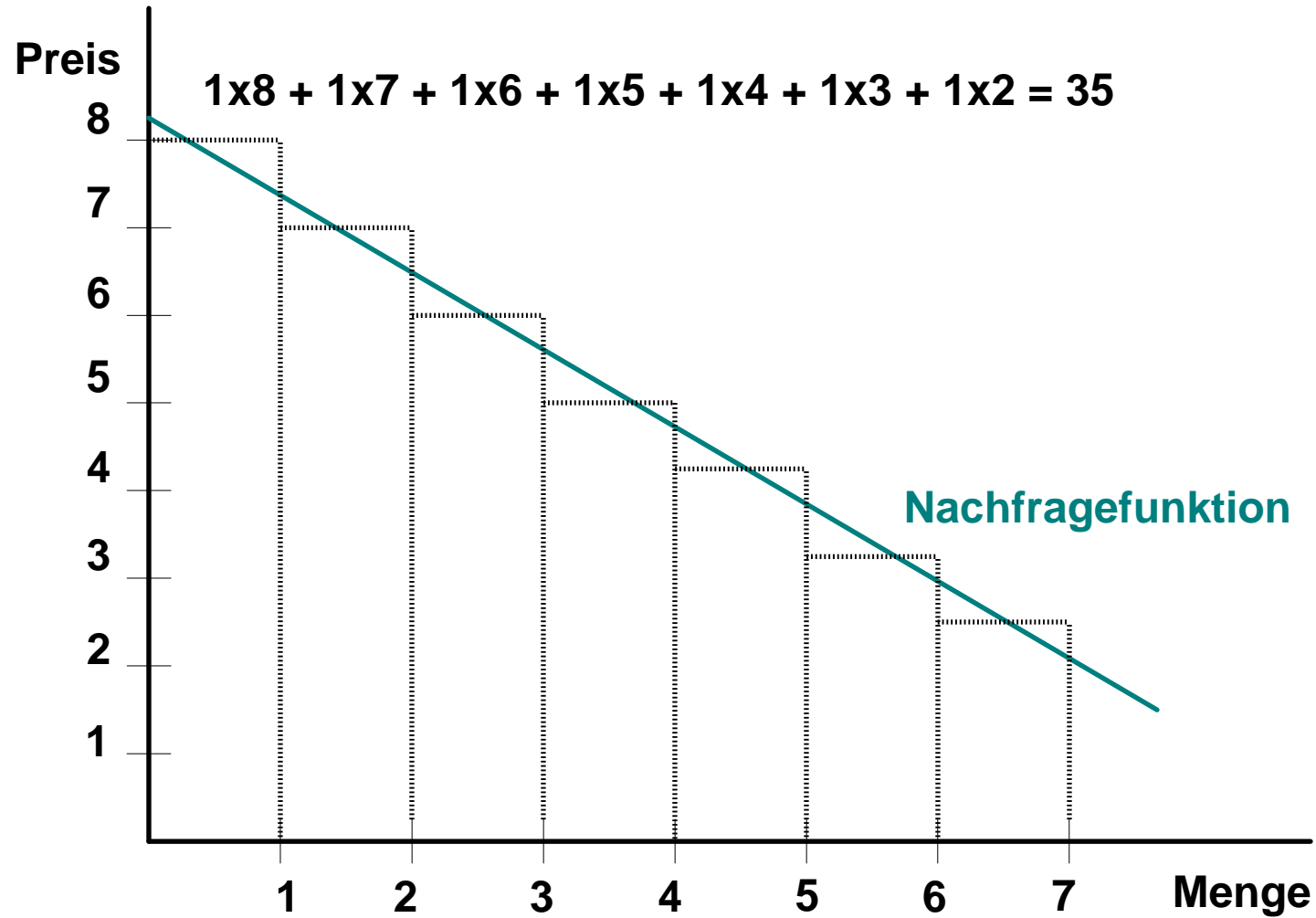
«Wieso, weshalb, warum?»

«It's the economy, stupid!»

Preisdiskriminierung I (ohne)



Preisdiskriminierung II (ersten Grades)



Preisdiskriminierung III (Bedingungen)

- normalerweise bei Monopolbedingungen (wie z.B. bei IPR-geschützten Gütern)
- individuelle Zahlungsbereitschaft muß bekannt sein (z.B. durch Sammlung umfangreicher, persönlicher Konsumdaten)
- Mehranteil individueller Vertriebskosten zu vernachlässigen (z.B. bei Marginalkosten = Null, wie beim Internetvertrieb)
- Arbitrage-Geschäfte (Wiederverkauf im selben Markt zu höherem Preis) muß verhindert werden (z.B. durch Personalisierung, Lizenzierung, Bindung an Plattform, 'Zoning', usw.)
- Gleichbehandlungsverlangen der Kunden nicht stören (z.B. durch verdeckte Preisdiskriminierung durch 'bundling' u.a.m.)

Die EU hilft ...

- **Urheberrechtsrichtlinie (2001/29/EC)**
 - **Artikel 6: Umgehungsschutz ('Schwarzmarkt' verhindern, Monopolstellung sichern)**
 - **Artikel 7: Manipulationsschutz für «Informationen für die Rechtewahrnehmung» (Personalisierung ermöglichen)**
 - **Erwägungsgrund 29: im Online-Bereich Erschöpfungsgrundsatz ausgeschaltet (Arbitrage-Geschäfte verhindern)**
- **Richtlinie zur Durchsetzung von IPR-Ansprüchen (in Vorbereitung)**
 - **Artikel 21: Verbot, Identifizierungsmittel (z.B. RFID-Tags) zu entfernen, voraussichtlich unter Strafandrohung (Datensammlung erleichtern, 'Zoning' unterstützen)**

Problemanalyse

- **Das 'Datenschutz'-Paradigma hat versagt: Datenschutz ist *nicht* Teil der Lebenswirklichkeit.**
- **Die normative Krise: Wozu Datenschutz? Wozu Privatsphäre?**
- **In der Ära des 'UbiComp' werden personenbezogene Daten zu einem 'commons' → «Tragedy of the Commons» (Hardin) vollzieht sich.**
- **Gemeinsames Interesse von Staat & Wirtschaft an der Diskriminierung des Individuums.**
- **Gleichheit vs. Gerechtigkeit -- Der Grundkonflikt?**

Statt eines Fazits: Was nun? Was tun?

- **Ein neues Paradigma muß her!**
- **Wesen und Bedeutung von «Privatsphäre» sind neu zu bestimmen!**
- **Diskussionsbedarf: «Informationsethik» (Tavani).**
- **«Informationelle Selbstbestimmung» braucht ein neues Fundament in der Ära des 'UbiComp'!**
- **Ein ökonomischer Ansatz: 'property rights in personal information'**

Referenzen

- Robert Gehring, Homepage,
<<http://ig.cs.tu-berlin.de/ap/rg/>>.